

MA Baugruppe 4/4H

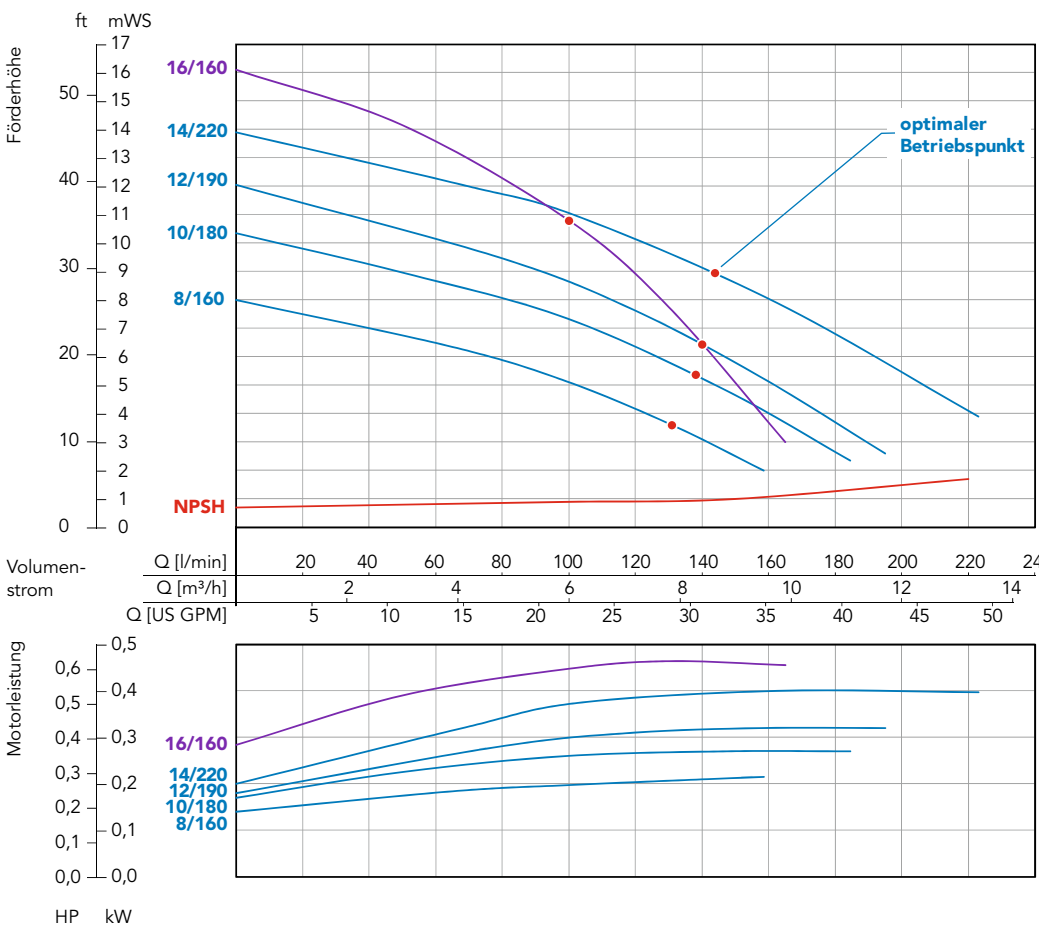


- Ausführung mit Gewineadapter
- dichtunglos
- strömungsgünstig geformtes Spiralgehäuse aus PP oder ETFE
- Volumenstrom bis 220 l/min
- Förderhöhen bis 16 mWS
- Back-pullout-Design



Alle Vorteile der MAGSON Pumpen auf Seite 9.

Kennlinien



Ermittelt mit Wasser bei 20°C, Messwerte ±10%

Technische Daten MA

Baugröße	BG4								BG4H	
	8/160		10/180		12/190		14/220		16/160	
Werkstoffe*	PP (glasfaserverstärkt) / ETFE (carbonfaserverstärkt)									
Max. Förderhöhe [mWS] 50Hz	8		10		12		14		16	
Max. Volumenstrom [l/min] 50Hz	160		180		190		220		160	
Max. Dichte [g/cm ³] 50Hz**	1,7	2,6	1,3	2,0	1,15	1,7	0,9	1,4	1,15	
Motorleistung [kW]	0,37	0,55	0,37	0,55	0,37	0,55	0,37	0,55	0,55	
Nennstrom (400V, 50Hz) [A]	0,96	1,41	0,96	1,41	0,96	1,41	0,96	1,41	1,41	
Nenn Drehzahl [U/min] b. 50Hz/60Hz	3000/3600									
Anschluss Saugseite	DN 40 (alternativ G 2 1/4")								DN 25***	
Anschluss Druckseite	DN 40 (alternativ G 2 1/4")								DN 25***	
Spannung [V]	Wechselstrom 230, bzw. Drehstrom 230/400									
Schutzart	IP 55									
Max. Fließgeschwindigkeit [m/s]	saugseitig 1 / druckseitig 3									
Max. Temperatur PP/ETFE [°C]	70/80									
Max. Systemdruck bei 20°C PP/ETFE [bar]	2,2									

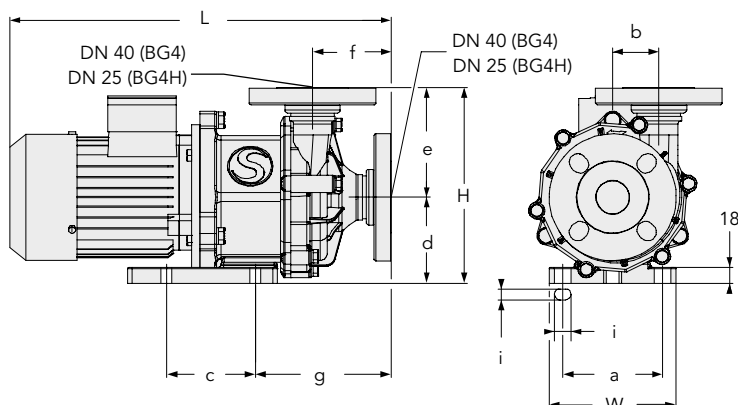
* Werkstoffe: Gehäuse, Laufradeinheit, Spalttopf (Ummantelung Innenmagnet in PP ohne Faserverstärkung)

** ca. bei Volumenstrom max. (höhere Dichten möglich durch Eindrosseln) *** alternativ G 1 1/2"

Abmessungen

Baugröße	BG4				BG4H
	8/160		10/180		16/160
Maß a [mm]	110				130
Maß b [mm]	51				65
Maß c [mm]	98				130
Maß d [mm]	95				115
Maß e [mm]	121				145
Maß f [mm]	87				90
Maß g [mm]	150				173
Maß H [mm]	216				260
Maß i [mm]	12-18				Ø12
Maß L [mm]	421				424
Maß W [mm]	140				160

Abweichende Motormaße je nach Motorfabrikat möglich.


Werkstoffe

Verfügbare Materialien und ihre Eigenschaften auf Seite 8.

Zubehör

wie Frequenzumrichter auf Seite 11, Gewindeadapter auf Seite 10 und weiteres Zubehör auf Seite 28.